



**NXT™ MULTIFIT HEAD SUPPORT**  
*SUPPORT DE TÊTE MULTIFIT NXT™*

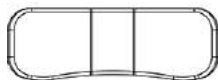
**INSTRUCTION MANUAL**  
*MANUEL D'INSTRUCTION*



# AVAILABLE COMPONENTS / COMPOSANTS DISPONIBLES

## PADS / COUSSINS

Each includes one additional Wipe-Down Cover  
*Chacun comprend une couverture d'essuyage supplémentaire*



**Extra Large Pad**  
*Coussin extra large*  
NIB-0818



**Large Pad**  
*Grand coussin*  
NIB-0784



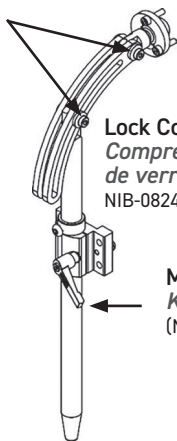
**Contoured Pad**  
*Coussin profilé*  
NIB-0785

## HARDWARE / MATÉRIEL

**Includes two additional  
Quick Locking Handles**  
(for optional tool-free  
adjustment)

*Comprend deux  
poignées de  
verrouillage  
rapide supplé-  
mentaires  
(pour un réglage  
optionnel sans outil)*

NIB-0725



**Lock Collar Kit**  
*Comprend Kit Collier  
de verrouillage*  
NIB-0824

**Mounting Kit**  
*Kit de montage*  
(NIB-0823)



**Flip Back Kit**  
*Kit Rabattable*  
NIB-1210

## HEAD SUPPORT ASSEMBLIES ASSEMBLAGES DE SUPPORT DE TÊTE

**Standard / Standard** (NIB-0747)

**Flip Back / Rabattable** (NIB-1306)



**Universal Mount**  
(for third party Head Supports)

*Support Universel*  
(Supports de tête pour tiers)

NIB-1200

# HEAD SUPPORT INSTALLATION

## INSTALLATION DESUPPORT DE TÊTE

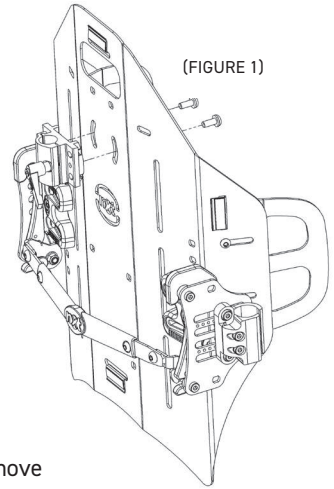
Tool Required: 4mm Allen Key / Outil requis: Clé Allen 4mm

### Step /Étape #1

#### Mounting Kit / Kit de montage (Figure 1)

Attach the mounting kit hardware to the back shell using the 2 screws and washers provided (also applies to Universal Mount)

*Fixez le matériel du kit de montage à la coque arrière en utilisant les vis et les rondelles fournies (s'applique également à un support universel)*



### Step /Étape #2

#### Head Support / Support de tête

The Head Support's post can be installed in one of three orientations - center, left, or right. To change the orientation, move the channel screw, located on the inside of the Mounting Bracket, to the appropriate location.

Next, slide the Head Support's vertical post through the mounting bracket and secure in place using the locking handle (Figure 3). The channel in the vertical post should slide over the Channel Screw (Figure 2), ensuring the post cannot rotate after installation.

Set the post to the desired height, and slide the locking collar down to the top of the mounting kit. Secure in place by tightening its screw against the head support vertical post. This will ensure that if the head support is removed, the height of the head support will always return to same height that it is set to when re-installed.

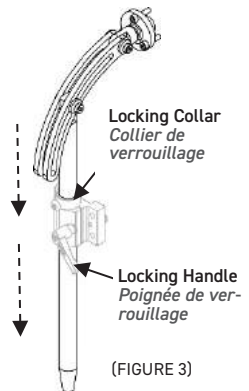
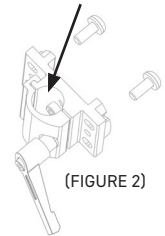
*Le poste de Support de tête peut être installé dans l'une des trois orientations - centre, gauche ou droite. Pour changer l'orientation, déplacez la vis du canal, située à l'intérieur du support de montage, à l'emplacement approprié.*

*Ensuite, faites glisser le montant vertical du support de tête à travers le support de montage et fixez-le à l'aide de la poignée de verrouillage (Figure 3). Le canal dans le montant vertical doit glisser sur la vis du canal (Figure 2), en s'assurant que le montant ne puisse pas tourner après l'installation.*

*Réglez le montant à la hauteur désirée, et faites glisser le collier de verrouillage vers le haut du kit de montage. Fixez en place en serrant sa vis contre le montant vertical du support de tête. Cela garantira que si le support de tête est retiré, la hauteur du support de tête reviendra toujours à la même hauteur que celle qui est définie lors de la réinstallation.*

Channel screw used to adjust Head Support orientation

*Vis de canal utilisée pour ajuster l'orientation du support de tête*



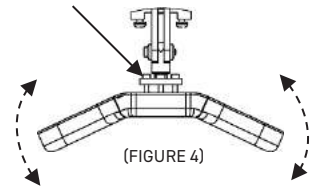
### Step /Étape #3

#### Head Support Pad / Coussin de support de tête

Unzip the back of the pad cover exposing the inside of the pad. Set the ball on the head support into the receiver inside the back of the pad. Secure using the 3 screws provided (Figure 4). The pad can then be bent in or out to customize the fit for the user.

*Décompressez l'arrière de la housse de protection en exposant l'intérieur du coussin. Placez la balle sur le support de tête dans le récepteur à l'arrière du coussin. Fixez en utilisant les 3 vis fournies (Figure 4). Le coussin peut ensuite être plié ou déplié pour personnaliser l'ajustement pour l'utilisateur.*

Screws used to secure  
Pad to Head Support  
*Vis utilisées pour fixer le  
coussin au support de tête*



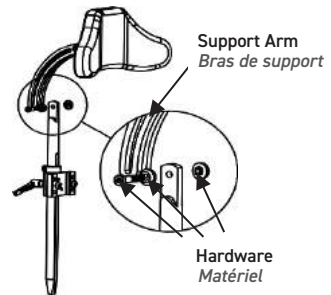
#### Optional Step / Étape facultative

##### Install Flip Back Hardware (if ordered)

*Installez le matériel rabattable (si commandé)*

To install the optional flip back hardware, first remove the head support arm by unfastening the hardware (3 pieces) that secures it (Figure 5). Set the hardware and head support arm aside to reattach after the flip back has been installed.

*Pour installer le matériel rabattable optionnel, retirez d'abord le bras de support de tête en détachant le matériel (3 pièces) qui le fixe (Figure 5). Réglez le matériel et le bras de support de tête de côté pour les remettre en place après que le rabat arrière a été installé.*



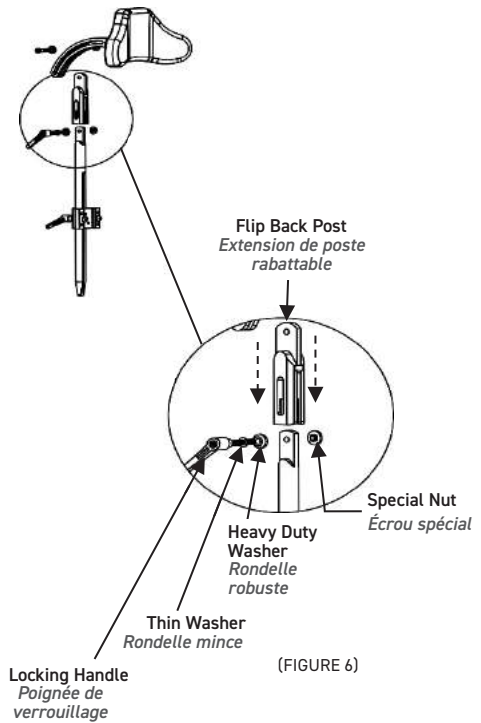
(FIGURE 5)

Next, install the flip back post extension over the existing post. With the hardware provided, secure the flip back post extension by inserting the locking handle through the channel (with thin washer and heavy duty washer) and tightening the special nut on the other side (Figure 6).

Note: both the heavy duty washer and the special nut must be installed with the small two sided protrusion going into the elongated holes on each side of the flip back post extension

Ensuite, installez l'extension de poste rabattable sur le poste existant. Avec le matériel fournit, fixez l'extension de poste rabattable en insérant la poignée de verrouillage dans le canal (avec une rondelle fine et une rondelle de haute résistance) et en serrant l'écrou spécial de l'autre côté (Figure 6).

Remarque : la rondelle résistante et l'écrou spécial doivent être installés avec la petite protubérance bilatérale dans les trous allongés de chaque côté de l'extension

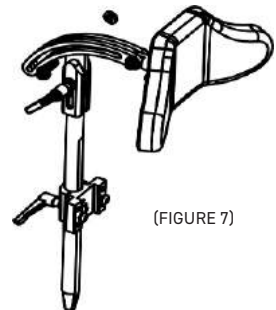


Last reinstall the head support arm over the flip back post extension, securing in place with the hardware that was set aside earlier in this step (Figure 7).

Note: The additional Locking Handles Assembly that is provided can be installed here instead of the original hardware if easier readjustment is desired.

En dernier lieu, réinstallez le bras de support de la tête sur l'extension rabattable, en l'immobilisant avec le matériel qui a été mis de côté plus tôt dans cette étape (Figure 7).

Remarque : L'ensemble de poignées de verrouillage supplémentaires fourni peut être installé ici à la place du matériel d'origine si un réajustement plus facile est souhaité.



# FLIP BACK OPERATION

## FONCTIONNEMENT DE L'OPTION RABATTABLE

### Step / Étape #1

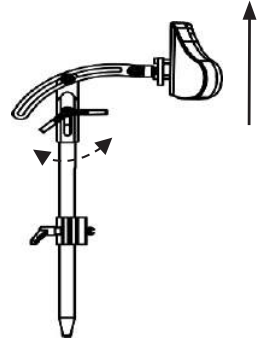
#### Loosen Locking Handle / Desserrer la poignée de verrouillage

To loosen, turn the latch clamp between  $\frac{1}{2}$  - 1 full turn **maximum**. Raise the post extension as far as possible.

Note: Once the post extension has been raised, hold onto the support arm and head pad to prevent it from falling forward.

*Desserrer la poignée de verrouillage*  
*Pour desserrer, tournez la pince de verrouillage*  
*entre  $\frac{1}{2}$  et 1 tour **maximum**. Soulevez l'extension*  
*de poste aussi loin que possible.*

*Remarque : Une fois l'extension du poste levée, tenez le bras de support et le coussin de tête pour l'empêcher de tomber.*



### Step / Étape #2

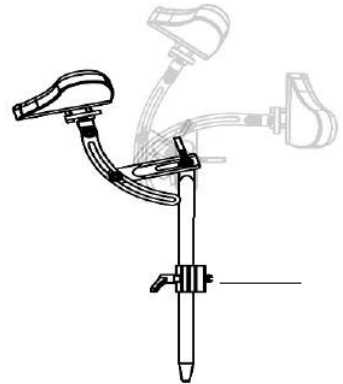
#### Flip Back / Rabattable

The head pad can now be flipped back, away from the user.

Note: Reverse the process to return the head support pad to its original position. Tighten the locking handle to prevent any movement. The locking handle can be repositioned on the screw once it is tightened by pulling out and turning.

*Le coussin de tête peut maintenant être retourné, loin de l'utilisateur.*

*Remarque : Inversez le processus pour ramener le coussin de soutien de tête à sa position d'origine. Serrez la poignée de verrouillage pour empêcher tout mouvement. La poignée de verrouillage peut être repositionnée sur la vis une fois qu'elle est serrée en tirant et tournant.*







**Dynamic Health Care Solutions**

T (866) 875-2877 • F (866) 875-2878

[www.DynamicHCS.com](http://www.DynamicHCS.com)



1422791 Ontario Ltd

Dynamic Health Care Solutions



753011 Second Line EHS, Orangeville, ON L9W 5W4 Canada

519-942-8441 | [www.DynamicHCS.com](http://www.DynamicHCS.com)



Advena Limited | Tower Business Centre, 2nd Flr., Tower Street Swatar, BKR 4013 Malta